



## IT SCHEDA TECNICA

### CARATTERISTICHE DEL PRODOTTO

**Movita BAND** è un activity tracker evoluto, che consente di monitorare la propria forma fisica e le attività svolte al fine di conseguire gli obiettivi prefissati. Più piccolo di un cercapersone, è versatile e pratico: il **cinturino** è disponibile in una **vasta gamma di colori**, e il rilevatore di movimento può essere applicato non solo al polso ma anche alla cintura grazie alla comoda clip.

Oltre ad indicare data e ora, **Movita BAND** utilizza un **accelerometro MEMS a 3 assi** per misurare e tenere traccia dei passi compiuti, determinare la distanza percorsa, le calorie bruciate, durata e qualità del sonno.

Tutti i dati sono immediatamente visibili grazie al **display OLED**, e per cambiare informazione è sufficiente toccare la zona sensibile al tocco.

Dispone inoltre di un **motore di vibrazione** per segnalare il raggiungimento di un obiettivo, svegliare l'utilizzatore o come promemoria attività.

### FUNZIONI PRINCIPALI

- Passi compiuti
- Calorie consumate
- Distanza percorsa
- Tempo di attività
- Percentuale obiettivo giornaliero
- Indicazione qualità del sonno

### ALTRE FUNZIONI

- Orologio e data
- Sveglia e promemoria con vibrazione

### REQUISITI AMBIENTALI DI UTILIZZO

- Temperatura di funzionamento: da -10° a 55° C
- Resistente agli spruzzi
- Resistente alla polvere



## BAND



### CONTENUTO DELLA CONFEZIONE

- RILEVATORE **MOVITA BAND**
- CINTURINO DA POLSO (NERO)
- CLIP DA CINTURA (NERA)
- CHIAVETTA DI RICARICA USB
- MANUALE D'USO



## MANUTENZIONE

- Se BAND si bagna o viene inumidito dal sudore mentre viene indossato, rimuoverlo ed asciugarlo con cura prima di indossarlo di nuovo.
- Liberare il polso, togliendo il braccialetto di tanto in tanto.

## BATTERIA E ALIMENTAZIONE

- Durata della batteria: fino a 7 giorni
- Tipo di batteria: polimeri di litio
- Tempo di ricarica: 2 ore
- Ricetrasmittitore radio: BLE (Bluetooth Low Energy)

## MATERIALI

Il braccialetto BAND è realizzato in Silicone TPU, materiale flessibile e resistente, simile a quello usato in molti orologi sportivi.

## SENSORI E COMPONENTI

- Accelerometro a 3 assi
- Motore con vibrazione

## DISPLAY

- OLED 0.91 pollici, 128 x 32 pixel con Touchscreen
- Indicazione livello batteria

## MEMORIA

- Misura 7 giorni di dati di movimento dettagliati, minuto per minuto
- Misura i dati totali della giornata e degli ultimi 30 giorni
- Distanza percorsa massima 999.99 km
- Calorie consumate massime 9999.9 kcal
- Tempo attività massimo 99ore e 59min.

## SUPPORTO UTENTE E SINCRONIZZAZIONE

- Compatibile con dispositivi Apple® e Android®
- Sincronizzazione dei dati del BAND con APP dedicata grazie alla tecnologia wireless Bluetooth BLE.
- Possibilità di condivisione ed invio dei dati e delle statistiche

## MODELLI DISPONIBILI

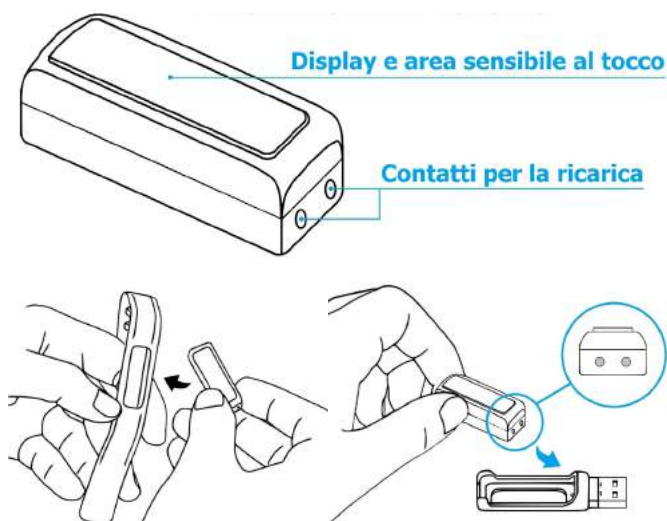
Esiste un **unico modello** di rilevatore **Movita Band** che si può innestare sia nel cinturino che nella clip da cintura a seconda delle esigenze.

## COLORI DISPONIBILI

Esistono diversi colori di cinturino da polso e clip da cintura:

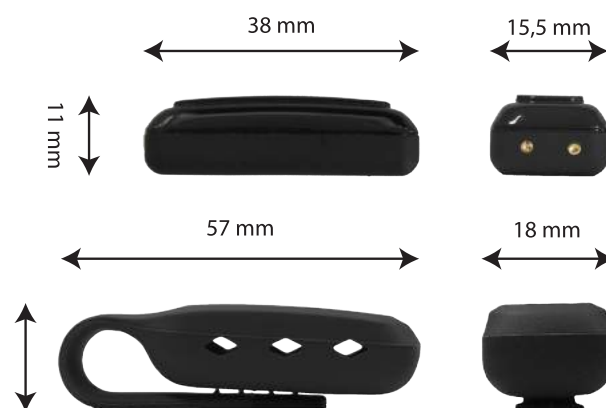
- **NERO** (1°Acquisto - Compreso con il rilevatore)
- **BIANCO** (Acquistabile a parte)
- **GIALLO** (Acquistabile a parte)
- **ROSSO** (Acquistabile a parte)
- **FUCSIA** (Acquistabile a parte)
- **VIOLA** (Acquistabile a parte)
- **AZZURRO** (Acquistabile a parte)
- **VERDE** (Acquistabile a parte)
- **GRIGIO** (Acquistabile a parte)

## PANORAMICA DEL PRODOTTO



## DIMENSIONI E PESI

MISURE	CORPO	CINTURINO	CLIP	PACKAGING
LARGHEZZA (mm)	15,5	19	18	115
LUNGHEZZA (mm)	38	235	57	115
ALTEZZA (mm)	11	min 3 max 13	17	115
PESO (g)	92	16	8	200



## ACCESSORI ACQUISTABILI A PARTE

- CINTURINO DA POLSO + CLIP DA CINTURA (non vendibili separatamente)



**CODICE NATRIX:** 16100000

**MOVITA BAND NERO (1°Acquisto)**

**CODICE FARMADATI:**



926817584



Al suo interno comprende:



**CODICE NATRIX:** BIANCO  
16600002

**CODICE FARMADATI:**



970211850



**CODICE NATRIX:** GIALLO  
16600004

**CODICE FARMADATI:**



970211874



**CODICE NATRIX:** ROSSO  
16600001

**CODICE FARMADATI:**



970211847



**CODICE NATRIX:** FUCSIA  
16600005

**CODICE FARMADATI:**



970211886



**CODICE NATRIX:** VIOLA  
16600007

**CODICE FARMADATI:**



970211900



**CODICE NATRIX:** AZZURRO  
16600009

**CODICE FARMADATI:**



970211924



**CODICE NATRIX:** VERDE  
16600010

**CODICE FARMADATI:**



970211936



**CODICE NATRIX:** GRIGIO  
16600003

**CODICE FARMADATI:**



970211862



## APPLICATIVI

Per utilizzare i dispositivi **Movita** avrai a disposizione le **App** scaricabili **gratuitamente**. I device senza l'apposita applicazione non possono essere sfruttati appieno, in quanto ci si precluderebbe svariate funzioni, **impostabili solo da smartphone e tablet**.

Inoltre senza le **App**, i dispositivi non possono interfacciarsi direttamente con la piattaforma **Telenutrizione** e **Telenutrizione Cloud**.

Per poter scaricare le App di **Movita** è necessario possedere dispositivi:

- **Apple® iPhone o iPad** con sistema operativo **iOS 7 o superiore**.
- **Android®** con sistema operativo **Android® 4.1 o superiore**.



iPhone and iPad are registered trademarks of Apple Inc., registered in the US and other countries. Android is a trademark of Google Inc.